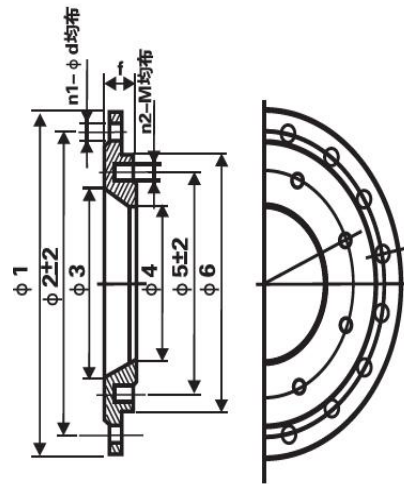


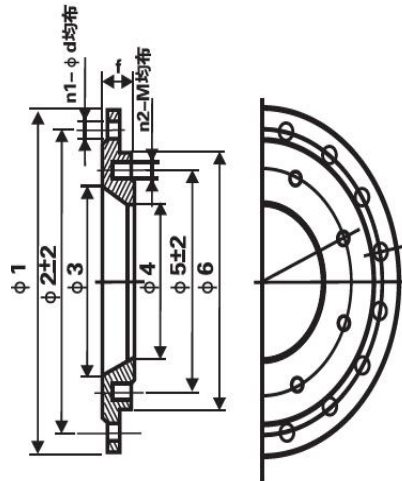
47、减径法兰
Reducing flange

47.1、PN10减径法兰
PN10 reducing flange



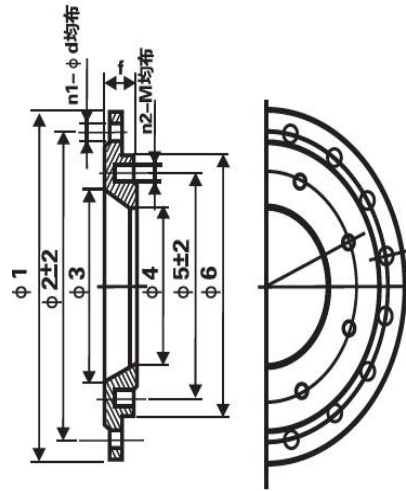
DNXdn	Φ1	Φ2	Φ3	Φ4	Φ5	Φ6	n1	n2	Φd	M	f	Weight(kg)
200X80	340	295	118	84	160	200	8	8	23	16	39	13.3
200 X 100	340	295	144	104	180	220	8	8	23	16	39	13.2
250X80	400	350	118	84	160	200	12	8	23	16	41	19.3
250 x 100	400	350	148	104	180	220	12	8	23	16	41	18.9
250 X 150	400	350	200	154	240	285	12	8	23	20	43	18.9
300X80	455	400	118	84	160	200	12	8	23	16	44	27.2
300 X100	455	400	148	104	180	220	12	8	23	16	44	26.8
300 X150	455	400	200	154	240	285	12	8	23	20	44	26.0
300 X 200	455	400	250	205	295	340	12	8	23	20	45	25.2
350 X 80	505	460	118	84	160	200	16	8	23	16	44	33.5
350 X 100	505	460	148	104	180	220	16	8	23	16	44	33.1
350X 150	505	460	203	155	240	285	16	8	23	16	44	32.3
350 X 200	505	460	250	205	295	340	16	8	23	20	44	31.1
350 X 250	505	460	303	254	350	400	16	12	23	20	47	32.0
400X80	565	515	118	84	160	200	16	8	28	16	44	41.3
400X100	565	515	148	104	180	220	16	8	28	16	44	40.8
400X 150	565	515	205	155	240	285	16	8	28	20	44	40.1
400 X200	565	515	270	205	295	340	16	8	28	20	45	38.4
400X250	565	515	303	254	350	400	16	12	28	20	47	39.0
400X300	565	515	354	309	400	455	16	12	28	20	49	38.0
500X80	670	620	118	84	160	200	20	8	28	16	46	62.8
500X100	670	620	148	104	180	220	20	8	28	16	46	62.4
500X 150	670	620	203	155	240	285	20	8	28	20	46	61.4
500X200	670	620	250	205	295	340	20	8	28	20	47	60.3
500X250	670	620	303	254	350	400	20	12	28	20	49	59.2
500 X 300	670	620	354	309	400	455	20	12	28	20	51	57.0
500X350	670	620	409	354	460	505	20	16	28	20	51	53.0
500 X 400	670	620	464	409	515	565	20	16	28	24	51	49.0
600 X 80	780	725	118	84	160	200	20	8	31	16	49	95.6
600 X 100	780	725	148	104	180	220	20	8	31	16	49	95.0
600 X 150	780	725	205	155	240	285	20	8	31	20	49	93.7
600X200	780	725	250	205	295	340	20	8	31	20	50	92.3
600X250	780	725	303	254	350	400	20	12	31	20	52	90.7
600 X 300	780	725	354	309	400	455	20	12	31	20	55	88.2
600 X 350	780	725	409	354	460	505	20	16	31	20	55	84.2
600 x 400	780	725	464	409	515	565	20	16	31	24	55	78.3
600 x 450	780	725	515	455	565	615	20	20	31	24	55	72.6
800 X 80	1015	950	118	84	160	200	24	8	34	16	54	190.0
800 X 100	1015	950	143	104	180	220	24	8	34	16	54	189.2
800 X 150	1015	950	205	155	240	295	24	8	34	20	54	187.4
800 X 200	1015	950	250	205	295	340	24	8	34	20	55	185.5
800 X 250	1015	950	303	254	350	400	24	12	34	20	57	183.1
800 X 300	1015	950	354	309	400	455	24	12	34	20	60	179.8
800 X 350	1015	950	409	354	460	505	24	16	34	20	60	174.6
800 X 400	1015	950	464	409	515	565	24	16	34	24	60	167.7
800 X 450	1015	950	515	455	565	615	24	20	34	24	60	160.7
800 X 500	1015	950	566	508	620	670	24	21	34	24	62	154.4
800 X 600	1015	950	670	608	725	780	24	22	34	27	65	139.0

47.2、PN16减径法兰 PN16 reducing flange



DNXdn	$\Phi 1$	$\Phi 2$	$\Phi 3$	$\Phi 4$	$\Phi 5$	$\Phi 6$	n1	n2	Φd	M	f	Weight(kg)
200X80	340	295	118	84	160	200	12	8	23	16	39	13.0
200X 100	340	295	144	104	180	220	12	8	23	16	39	13.0
250X80	400	355	118	84	160	200	12	8	28	16	41	18.9
250X 100	400	355	148	104	180	220	12	8	28	16	41	18.6
250X 150	400	355	200	154	240	285	12	8	28	20	43	18.8
300X80	455	410	118	84	160	200	12	8	28	16	44	26.8
300X100	455	410	148	104	180	220	12	8	28	16	44	26.3
300 X150	455	410	200	154	240	285	12	8	28	20	44	25.9
300 X 200	455	410	250	205	295	340	12	12	28	20	45	24.7
350 X 80	520	470	118	84	160	200	16	8	28	16	45	35.4
350X100	520	470	148	104	180	220	16	8	28	16	45	34.9
350X 150	520	470	203	155	240	285	16	8	28	20	45	33.9
350X200	520	470	250	205	295	340	16	12	28	20	46	32.6
350X250	520	470	303	254	355	400	16	12	28	24	48	36.5
400X80	580	525	118	84	160	200	16	8	31	16	47	46.6
400 X 100	580	525	148	104	180	220	16	8	31	16	47	46.0
400X150	580	525	205	155	240	285	16	8	31	20	47	44.8
400X200	580	525	270	205	295	340	16	12	31	20	48	42.4
400X250	580	525	303	254	355	400	16	12	31	24	50	46.0
400 X 300	580	525	354	309	410	455	16	12	31	24	52	44.5
500X80	715	650	118	84	160	200	20	8	34	16	50	83.4
500X100	715	650	148	104	180	220	20	8	34	16	50	82.7
500X 150	715	650	203	155	240	285	20	8	34	20	50	81.3
500 X 200	715	650	250	205	295	340	20	12	34	20	50	79.0
500X250	715	650	303	254	355	400	20	12	34	24	52	77.1
500X300	715	650	354	309	410	455	20	12	34	24	56	74.7
500X350	715	650	409	354	470	520	20	16	34	24	58	73.1
500 X 400	715	650	464	409	525	580	20	16	34	27	60	69.6
600 X 80	840	770	118	84	160	200	20	8	37	16	55	131.6
600X100	840	770	148	104	180	220	20	8	37	16	55	130.7
600X150	840	770	205	155	240	285	20	8	37	20	55	128.9
600 X 200	840	770	250	205	295	340	20	12	37	20	56	126.6
600 X 250	840	770	303	254	355	400	20	12	37	24	58	124.1
600 X 300	840	770	354	309	410	455	20	12	37	24	60	119.9
600X350	840	770	409	354	470	520	20	16	37	24	62	117.5
600 X 400	840	770	464	409	525	530	20	16	37	27	64	112.6
600 X 450	1025	770	515	455	585	640	20	20	37	27	66	109.7
800 X 80	1025	950	118	84	160	200	24	8	40	16	62	236.0
800X100	1025	950	148	104	180	220	24	8	40	16	62	235.0
800X150	1025	950	205	155	240	295	24	8	40	20	62	233.0
800X200	1025	950	250	205	295	340	24	12	40	20	63	229.3
800X250	1025	950	303	254	355	400	24	12	40	24	65	225.8
800X300	1025	950	354	309	410	455	24	12	40	24	67	220.5
800X350	1025	950	409	354	470	520	24	16	40	24	68	215.8
800 X 400	1025	950	464	409	525	580	24	16	40	27	70	209.1
800 X 450	1025	950	545	455	585	640	24	20	40	27	73	205.6
800 X 500	1025	950	566	508	650	715	24	20	40	30	74	200.9
800X600	1025	950	670	608	770	840	24	20	40	33	79	191.1

47.3、PN25减径法兰 PN25 reducing flange



DNXd _n	Φ1	Φ2	Φ3	Φ4	Φ5	Φ6	n1	n2	Φd	M	f	Weight(kg)
200X80	360	310	118	84	160	200	12	8	28	16	41	15.3
200X100	360	310	144	104	190	235	12	8	28	20	41	16.8
250X80	425	370	118	84	160	200	12	8	31	18	43	23.1
250X100	425	370	144	104	190	235	12	8	31	20	43	23.2
250 X150	425	370	200	154	250	300	12	8	31	24	44	22.9
300X80	485	430	118	84	160	200	16	8	31	16	46	33.0
300X100	485	430	148	104	190	235	16	8	31	20	46	33.3
300X 150	485	430	200	154	250	300	16	8	31	24	47	32.5
300 X 200	485	430	250	205	310	360	16	12	31	24	50	32.3
350 X 80	555	490	118	84	160	200	16	8	34	16	49	47.2
350X100	555	490	148	104	190	235	16	8	34	20	49	47.0
350X150	555	490	203	155	250	300	16	8	34	24	50	46.2
350 X 200	555	490	250	205	310	360	16	12	34	24	52	45.6
350 X 250	555	490	303	254	370	425	16	12	34	27	54	48.5
400X80	620	550	113	84	160	200	16	8	37	16	51	62.7
400X 100	620	550	148	104	190	235	16	8	37	20	51	62.5
400X 150	620	550	205	155	250	300	16	8	37	24	52	61.7
400 X 200	620	550	270	205	310	360	16	12	37	24	54	60.2
400 X 250	620	550	303	254	370	425	16	12	37	27	56	61.0
400 X 300	620	550	354	309	430	485	16	16	37	27	60	60.0
500 X 80	730	660	118	84	160	200	20	8	37	16	55	99.9
500 X 100	730	660	148	104	190	235	20	8	37	20	55	90.4
500X 150	730	660	203	155	250	300	20	8	37	24	56	97.9
500 X 200	730	660	250	205	310	360	20	12	37	24	58	96.6
500X250	730	660	303	254	370	425	20	12	37	27	61	95.5
500 x 300	730	660	354	309	430	485	20	16	37	27	64	93.0
500X350	730	660	409	354	490	555	20	16	37	30	66	92.5
500 X 400	730	660	464	409	550	620	20	16	37	33	68	90.1
600X80	845	770	118	84	160	200	20	8	40	16	61	154.5
600X 100	845	770	148	104	190	235	20	8	40	20	61	154.0
600X 150	845	770	205	155	250	300	20	8	40	24	62	152.0
600 X 200	845	770	250	205	310	360	20	12	40	24	64	150.2
600 X 250	845	770	303	254	370	425	20	12	40	27	66	147.9
600 X 300	845	770	354	309	430	485	20	16	40	27	70	144.9
600 X 350	845	770	409	354	490	555	20	16	40	30	72	143.4
600X400	845	770	464	409	550	620	20	16	40	33	74	139.5
600X450	845	770	515	455	600	670	20	20	40	33	76	136.1
600X80	1085	990	118	84	160	200	24	8	49	16	70	309.4
800X100	1085	990	148	104	190	235	24	8	49	20	70	308.4
800X150	1085	990	205	155	250	300	24	8	49	24	71	305.5
800 X 200	1085	990	250	205	310	360	24	12	49	24	73	302.6
800X 250	1085	990	303	254	370	425	24	12	49	27	75	298.6
800X300	1085	990	354	309	430	485	24	12	49	27	78	293.8
800 X 350	1085	990	409	354	490	555	24	16	49	30	81	291.2
800X400	1085	990	464	409	550	620	24	16	49	33	83	284.9
800 X 450	1085	990	515	455	600	670	24	20	49	33	85	277.4
800 X 500	1085	990	566	508	660	730	24	20	49	33	87	270.6
800X600	1085	990	670	608	770	845	24	20	49	36	93	258.0